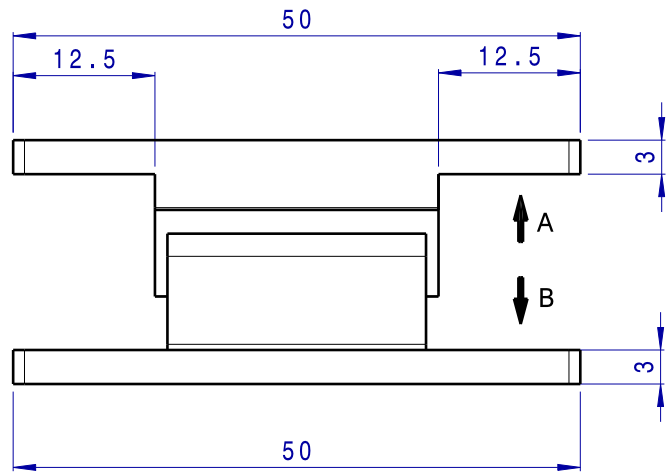
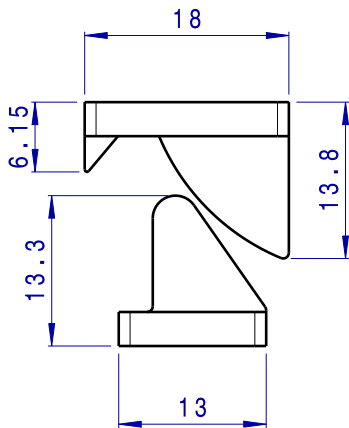
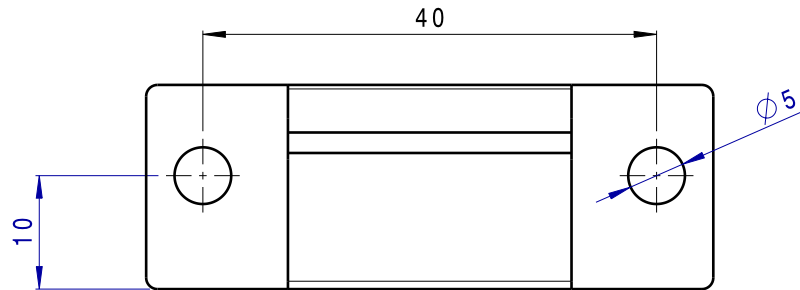
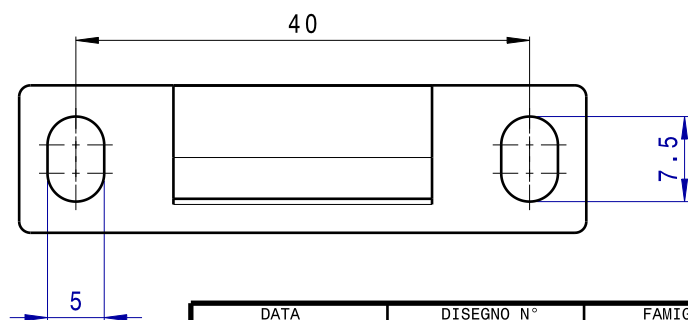


Vista da "A"



Vista da "B"



RIPRODUZIONE VIETATA - REPRODUCTION FORBIDDEN - REPRODUCTION INTERDITE - NACHDRUCK VERBOTEN - REPRODUCCION PROHIBDA - NADRUK VERBODEN

DATA	DISEGNO N°	FAMIGLIA
07.03.11	56396.03	----