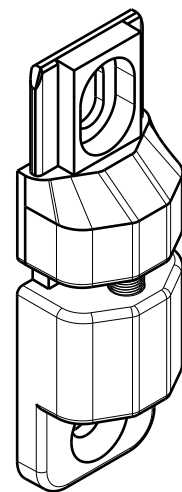
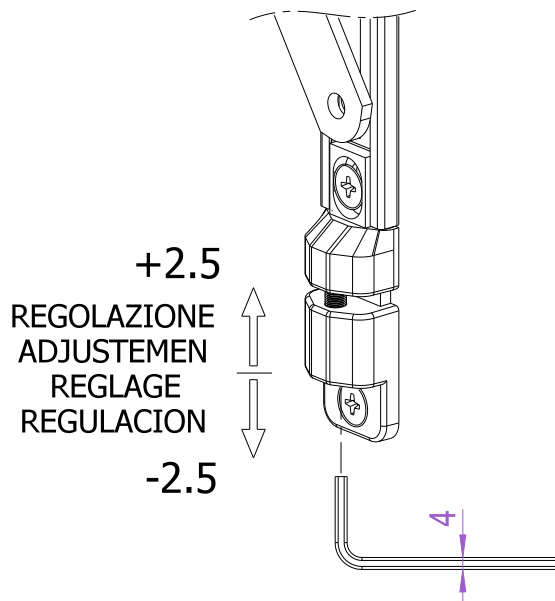
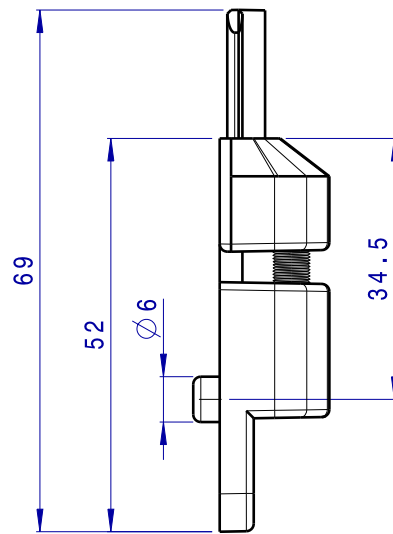
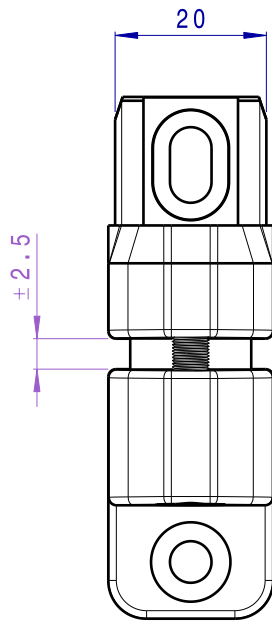


- dispositivo di regolazione per bracci finestra a sporgere
- adjusting device for project-out windows arms
- dispositif de réglage de compas pour fenêtre à l'italienne
- dispositivo de regulación para compases para ventanas proyectantes



RIPRODUZIONE VIETATA - REPRODUCTION FORBIDDEN - REPRODUCTION INTERDITE - NACHDRUCK VERBOTEN - REPRODUCCION PROHIBIDA - NADRUK VERBODEN

DATA	DISEGNO N°	FAMIGLIA
15.04.08	53993.01	159A