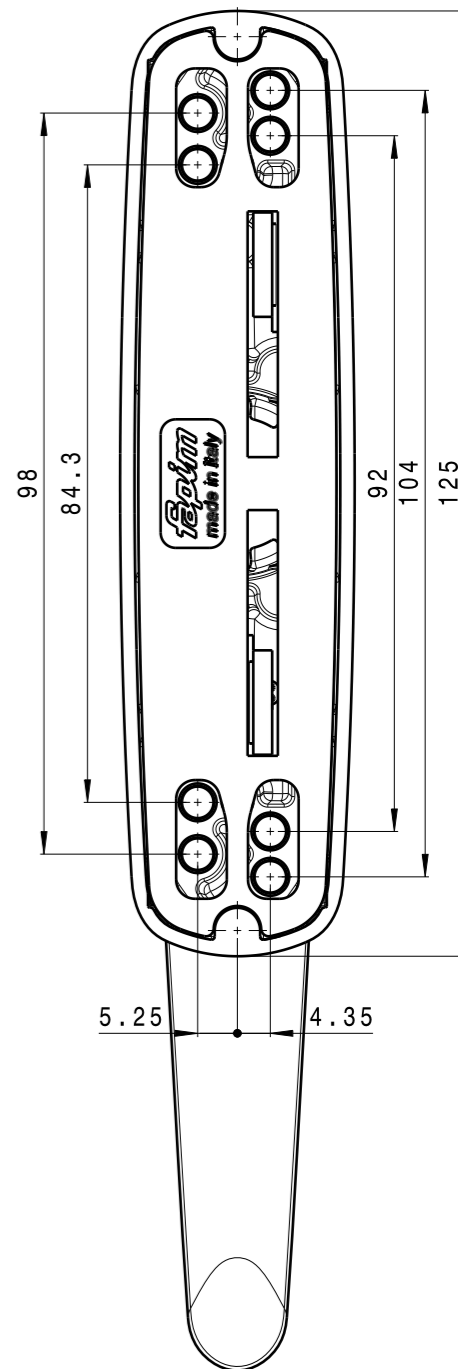
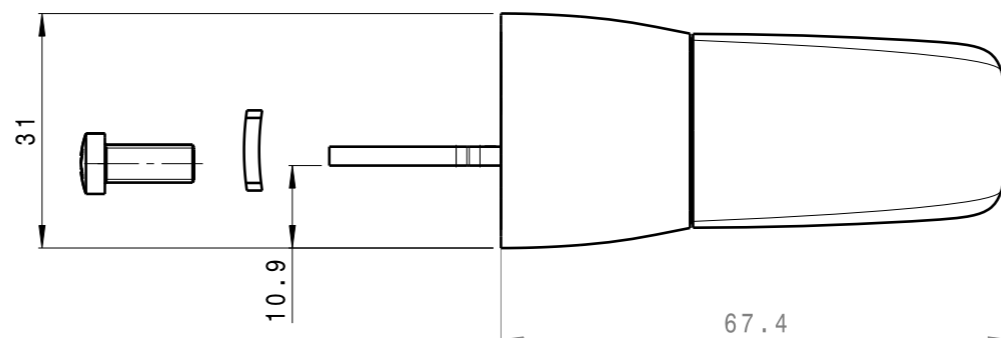
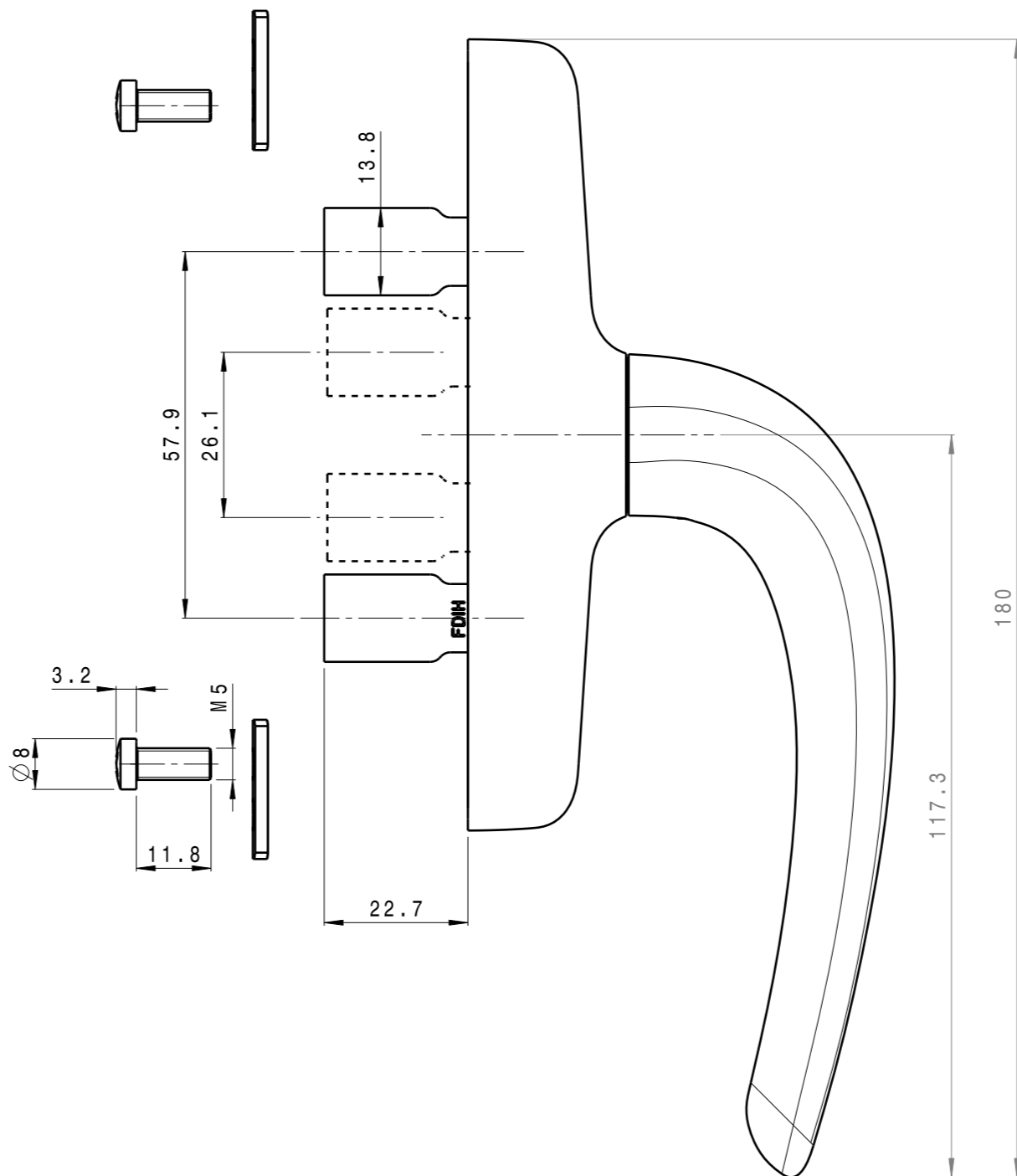
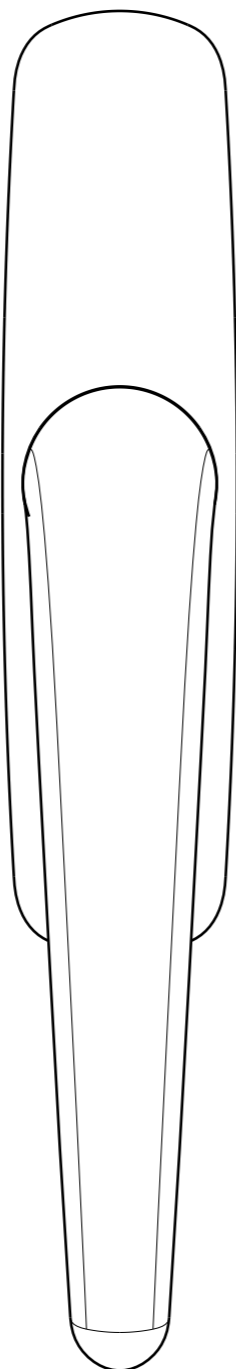
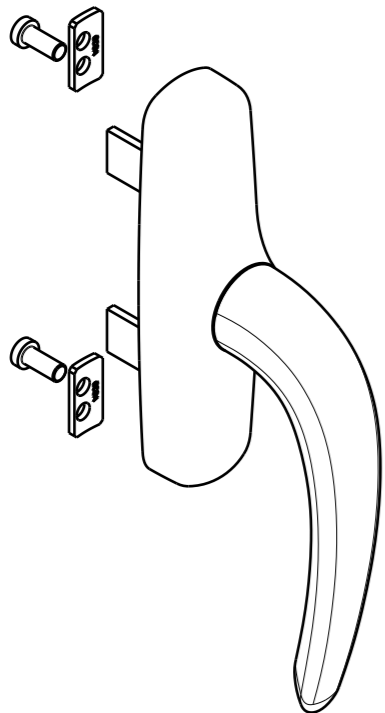


Vista isometrica  
Scala: 1:2



DATA	DISEGNO N°	FAMIGLIA
16.02.11	48785.13	130D